

1. Использование мебельной продукции, выпущенной в обращение, должно осуществляться по назначению изделия мебели, указанному в маркировке, инструкции по сборке, с учетом допустимых предельных нагрузок, указанных изготовителем.
2. Мебельная продукция, поставляемая в разобранном виде, должна собираться в соответствии с приложенной изготовителем инструкцией по сборке, включающей комплектовочную ведомость и схему монтажа.
3. При эксплуатации мебельной продукции необходимо исключить попадание воды и иных жидкостей на элементы изделий мебели, соприкасающихся с полом.
4. При установке изделий мебели в непосредственной близости от нагревательных и отопительных приборов их поверхности во время эксплуатации должны быть защищены от нагрева. Температура нагрева элементов мебели не должна превышать +40°C.
5. **ВНИМАНИЕ!** Предприятие-изготовитель не несет ответственности за дефекты, возникшие в результате нарушения покупателем правил эксплуатации и ухода за мебелью.
6. Изделия мебели должны храниться в крытых помещениях при температуре не менее +2 градуса и относительной влажности воздуха от 45-70%.
7. Предприятие - изготовитель оставляет за собой право на замену фурнитуры на аналогичную!

**Рекламация на изделие принимается:**

- При наличии документов подтверждающих факт купли-продажи (кассовый чек).
  - При отсутствии внешних механических повреждений, полученных по вине покупателя.
- Срок ремонта соответствует сроку, определенному в Законе о защите прав потребителя, либо соглашением сторон.
- В случае механических повреждений, полученных по вине покупателя, производится платное обслуживание (за счет покупателя).
- При несоблюдении этих правил гарантийный ремонт не производится.



**Общество с ограниченной ответственностью «Моби»**

Почтовый адрес: 603058 Россия, г. Нижний Новгород, ул. Новикова-Прибоя, д. 4  
 Фактический адрес: 607686 Россия, Нижегородская обл., Кстовский р-н  
 пос. Садовский, д. 100  
 тел.: 8(831)216-29-81  
 Сайт: www.mobi-mebel.ru  
 E'mail: mail@mobi-mebel.ru

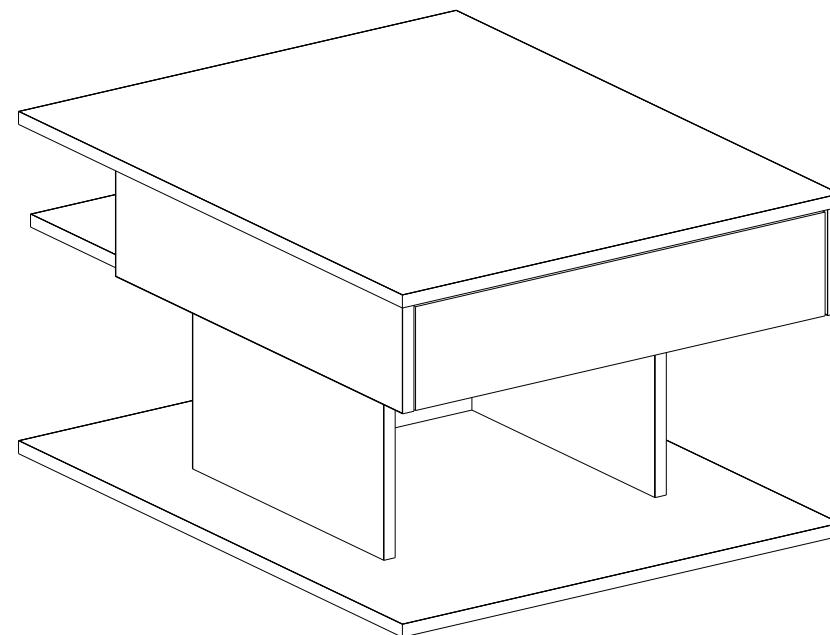


**Регистрационный номер декларации  
 о соответствии: ЕАЭС N RU Д-РУ.АГ47.В.01989/19**

**ТР ТС 025-2012  
 ГОСТ 16371-2014**

# Стол журнальный 12.02 Вайс

шир/гг/выс: 782 x 620 x 423



## Маркировочный ярлык

**ООО «Моби»**

Юридический адрес: 603137 г. Нижний Новгород, пр. Гагарина, д. 111, офис 16  
 Фактический адрес: 607686 Нижегородская обл., Кстовский р-н, пос. Садовский, д. 100

**Стол журнальный 12.02 Вайс**

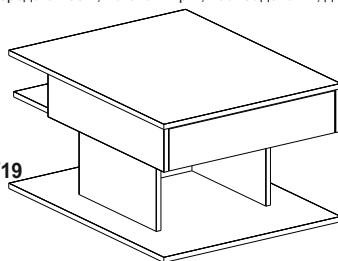
Размер изделия(мм): 782 x 620 x 423

**Регистрационный номер декларации  
 о соответствии: ЕАЭС N RU Д-РУ.АГ47.В.01989/19**

Дата изготовления:

Гарантийный срок: 24 месяца

Срок службы: 5 лет



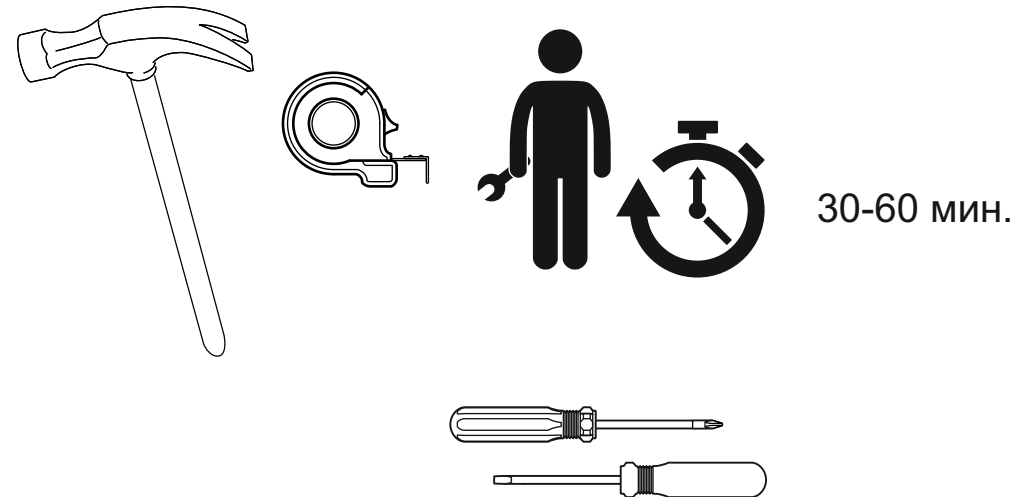
**ТР ТС 025-2012  
 ГОСТ 16371-2014**

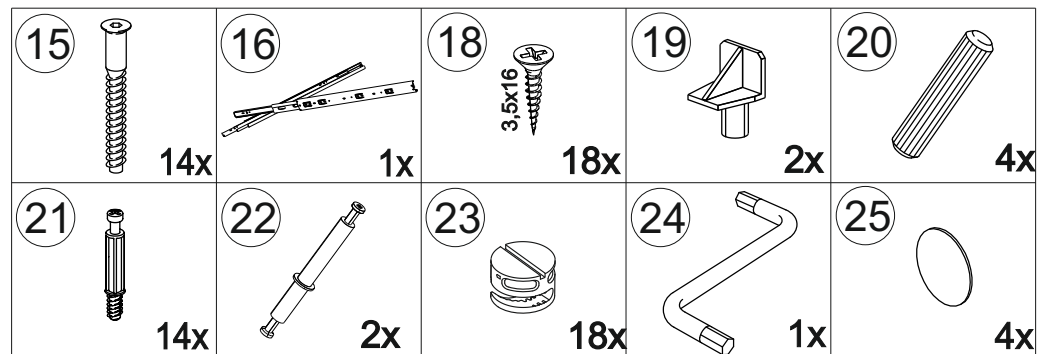
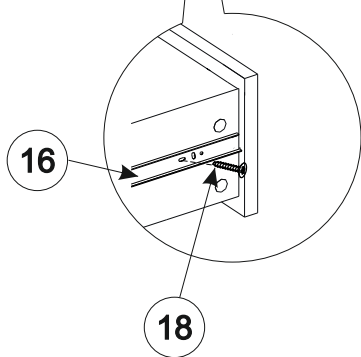
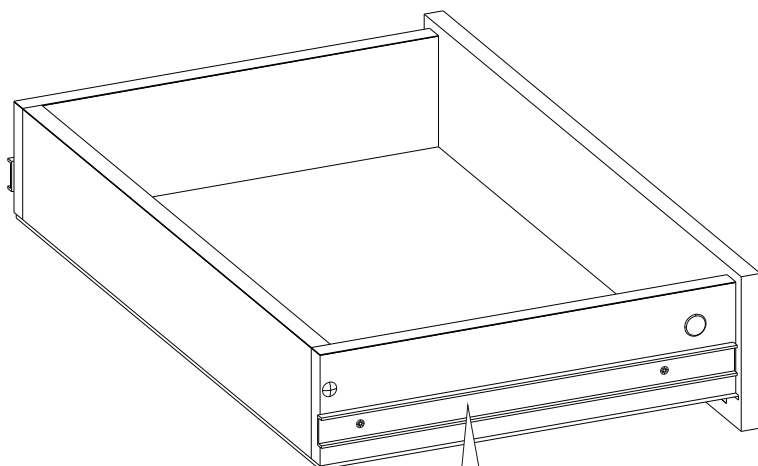
Сборку рекомендуется производить с помощью специалиста, так как неправильная сборка может привести к нежелательным последствиям. Инструкция даст вам необходимые рекомендации по сборке, порядка которых просим вас придерживаться. Перед сборкой внимательно ознакомьтесь с инструкцией, проверьте комплектность фурнитуры и разберите ее по назначению.



## ИНСТРУКЦИЯ ПО СБОРКЕ

№	Наименование	Длина	Ширина	Кол-во	Материал
1	Дно	782	620	1	ЛДСП 16
2	Столешница	782	620	1	ЛДСП 16
3	Полка	738	586	1	ЛДСП 16
4	Стойка левая	585	131	1	ЛДСП 16
5	Стойка правая	585	131	1	ЛДСП 16
6	Стойка вертикальная	586	114	1	ЛДСП 16
7	Стойка	390	260	2	ЛДСП 16
8	Стенка вертикальная	368	260	1	ЛДСП 16
9	Стенка ящика боковая левая	350	92	1	ЛДСП 16
10	Стенка ящика боковая правая	350	92	1	ЛДСП 16
11	Ст. задняя ящика	528	92	1	ЛДСП 16
12	Фасадная стенка ящика	580	128	1	ЛДСП 16
13	Дно ящика	348	556	1	ДВПО





15 -Винт-конфирмат 7\*50

16 -Направляющие шариковые 350мм

18 -Саморез 3,5х16

19 -Полкодержатель

20 -Шканти 8х30

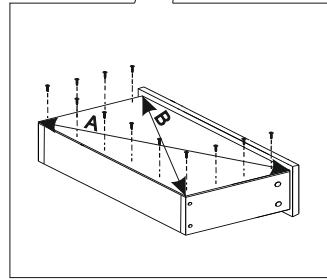
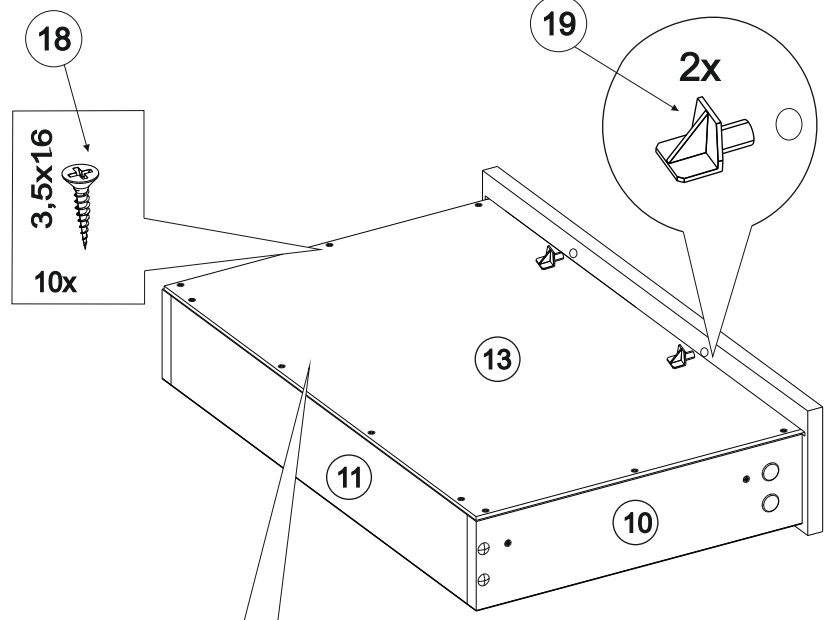
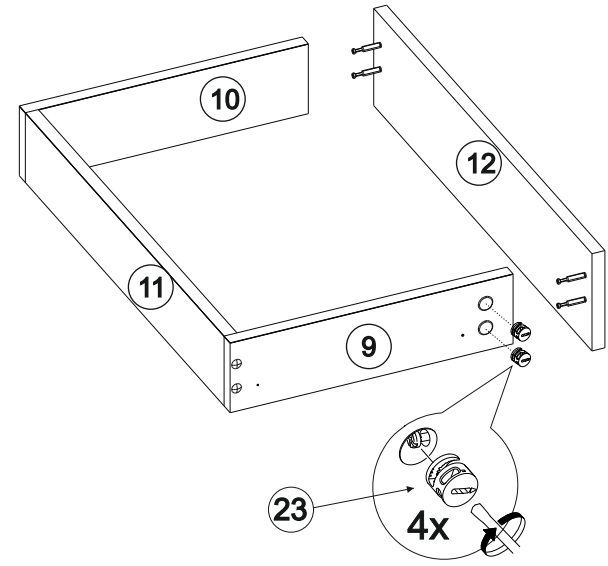
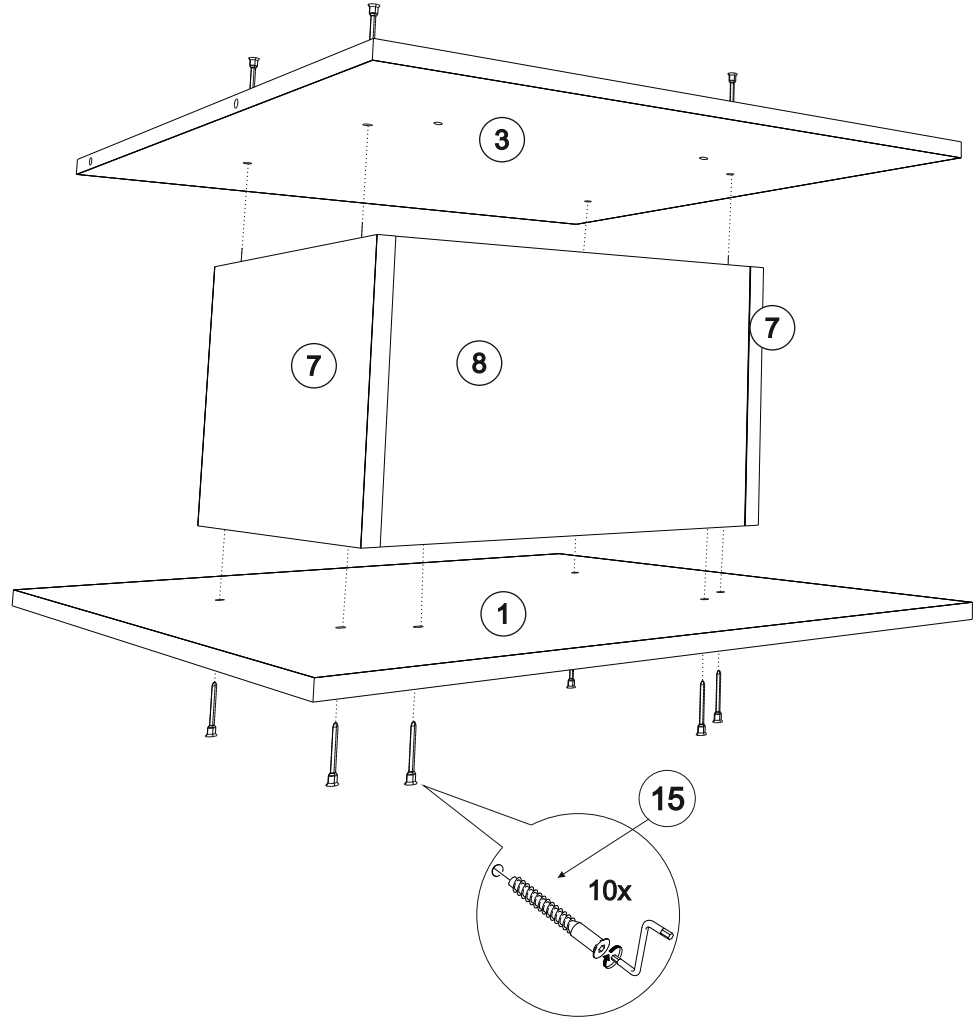
21 -Шток эксцентрика

22 -Шток эксцентрика двухсторонний

23 -Эксцентриковая стяжка

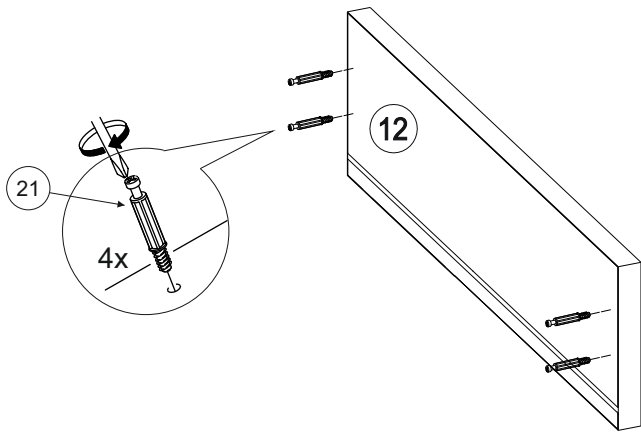
24 -Ключ шестигранный

25 -Подпятник самокл. 16



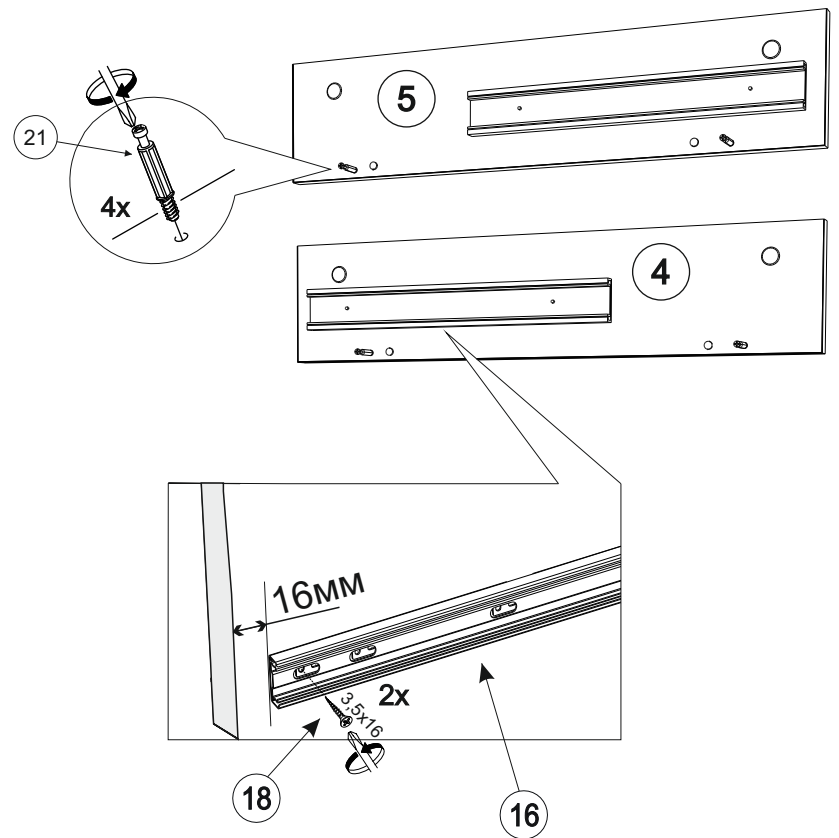
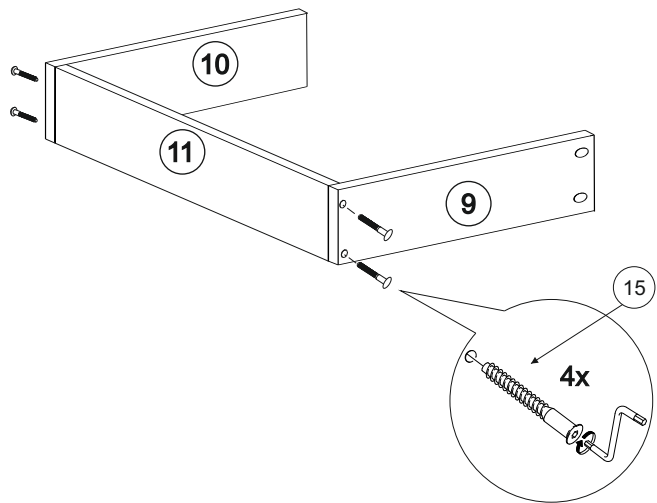
**Обратите внимание!**  
 При установке задней стенки  
 проверить диагонали каркаса ящика.  
 Установку производить только при  
 совпадении диагоналей.



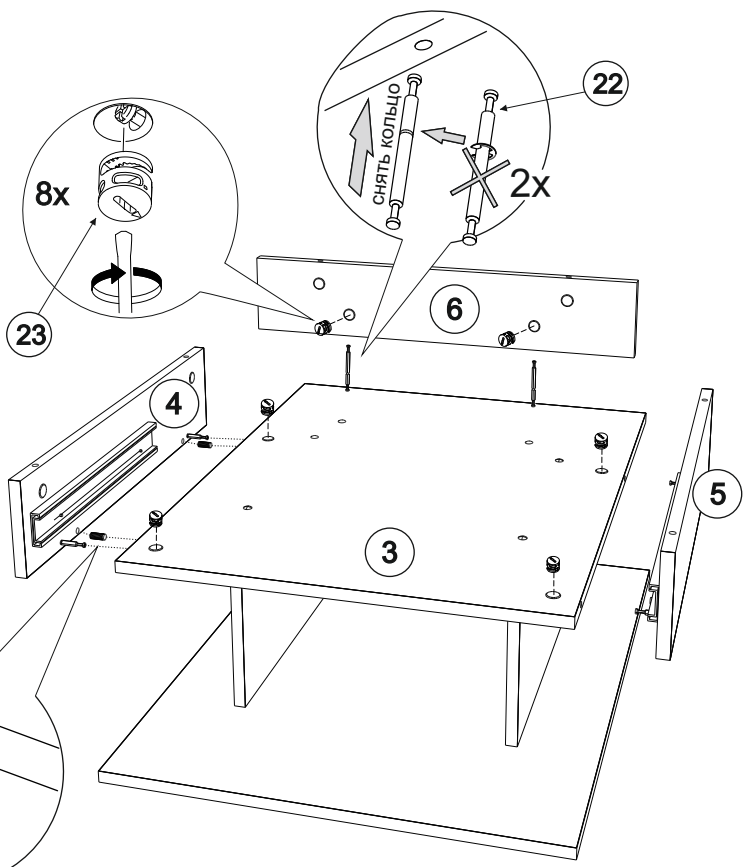


**Порядок монтажа шариковых направляющих полного выдвижения**

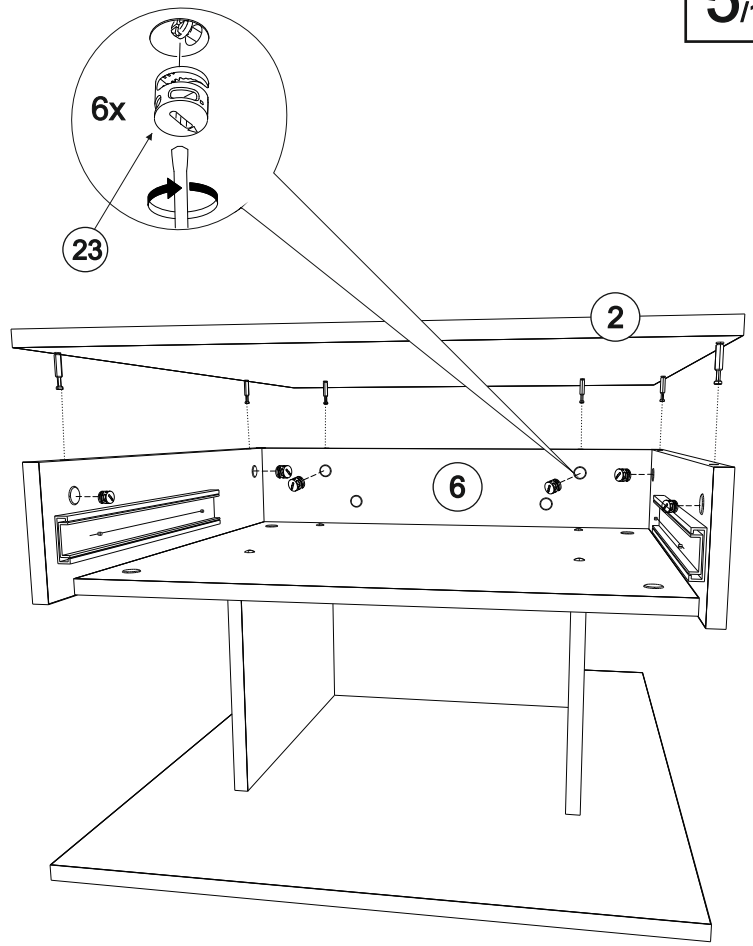
1. Выдвиньте направляющую на полную длину.
2. Отодвиньте фиксирующий рычаг с внутренней стороны направляющей.
3. Отделите ответную часть направляющей от основной.



3/10



5/10



4/10

