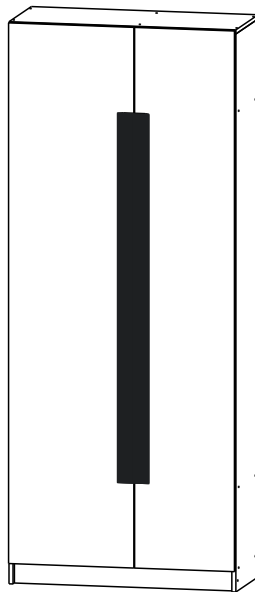


Rikko

Мебельная компания

Инструкция по сборке и эксплуатации мебели Прихожая «Лайф»: шкаф.



Габаритные размеры

Ширина (мм): 900

Глубина (мм): 400

Высота (мм): 2200

ОБЩИЕ ТЕХНИЧЕСКИЕ УКАЗАНИЯ

Настоятельно рекомендуем перед началом сборки внимательно ознакомиться с данной инструкцией, проверить наличие всех деталей и фурнитуры согласно комплектовочным ведомостям, убедиться в их качестве (отсутствие царапин, сколов, вмятин и т.д.) т.к. претензии по количеству комплектующих и качеству изделия после сборки не принимаются

Сборку советуем производить вдвоём на ровной поверхности, в качестве подкладочного материала рекомендуем использовать гофрокартон от упаковок.

Производитель оставляет за собой право вносить изменения не нарушающих внешнего вида и габаритных размеров изделия (замена крепежной фурнитуры, ножек, ручек и т. д. на аналоги).

Правила эксплуатации

Для длительного сохранения эксплуатационных и эстетических качеств мебели необходимо соблюдать следующие правила по уходу за мебелью во время ее эксплуатации:

- эксплуатировать мебель в сухом, проветриваемом помещении с температурой воздуха от +10 С до +40 С и относительной влажностью воздуха не более 70%
- в процессе эксплуатации мебели возможно ослабление крепежной фурнитуры - необходимо ее поправлять
- при эксплуатации изделий имеющим декоративные решения в виде стекла или зеркал необходимо помнить, что эксплуатация стекла и зеркал с трещиной сопряжено с риском получения травм. Следует немедленно заменить стекло/зеркало при появлении трещин.
- не допускать скопления влаги на поверхностях изделия во избежание набухания щитов и отклейки кромок
- беречь поверхности от механических повреждений, не ставить на поверхность горячие предметы
- при чистке использовать влажную ткань с применением специальных средств по уходу за мебелью с последующей протиркой поверхностей насухо
- не допускайте попадания на поверхность веществ, таких как растворители, бензин, обезжиривающие средства и др.

Гарантийные обязательства

- Изготовитель гарантирует соответствие мебели требованиям ГОСТ 19917-2014, ТР ТС 025/2012, при соблюдении условий транспортировки, хранения, сборки (для мебели, поставляемой в разобранном виде), эксплуатации.
- Срок службы изделия - 5 лет (при соблюдении условий эксплуатации мебели).
- Гарантийный срок эксплуатации мебели - 12 месяцев.

EAC

Rikko
МЕБЕЛЬНАЯ КОМПАНИЯ

Г. Пенза ул. Перспективная 4
e-mail: mkrikko@mail.ru
сайт: ricco-mebel.ru
Тел. 8(8412)99-18-60

Срок службы изделия - 5 лет
Срок гарантии - 12 месяцев

Соответствует требованиям
ГОСТ 19917-2014
ТР ТС 025/2012
EAЭС N RU Д-RU.РА01.В.78234/21
Дата изготовления _____

Прихожая «Лайф»:шкаф.

Код ТН ВЭД

9403601009

Комплектация деталей

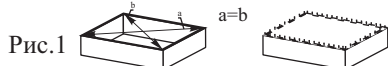
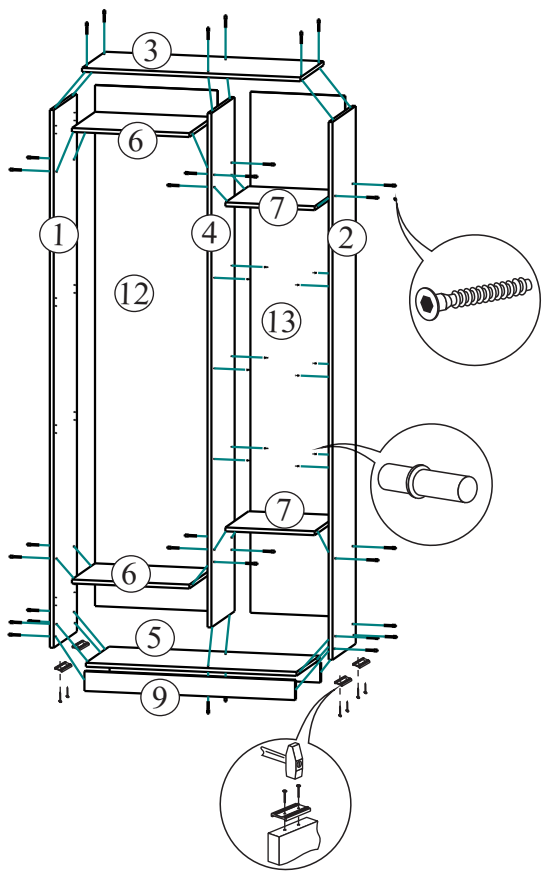
Упаковка №1 Бока						
1	Бок левый	2184	х	384	1	шт
2	Бок правый	2184	х	384	1	шт
4	Перегородка	2088	х	384	1	шт
6	Вязка	484	х	384	2	шт
7	Вязка	368	х	384	2	шт
8	Полка	368	х	384	3	шт
9	Цоколь	868	х	80	2	шт
14	Профиль-ручка	1444			2	шт
Упаковка №2 Створки						
3	Крышка	900	х	384	1	шт
5	Вязка	868	х	384	1	шт
10	Фасад	2116	х	497	1	шт
11	Фасад	2116	х	396	1	шт
12	ЛДВП	2116	х	505	1	шт
13	ЛДВП	2116	х	390	1	шт
Упаковка №3 Фурнитура						
15	Фурнитура				1	ком



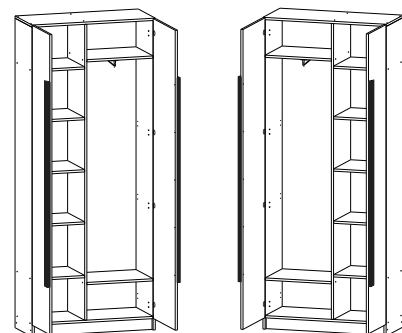
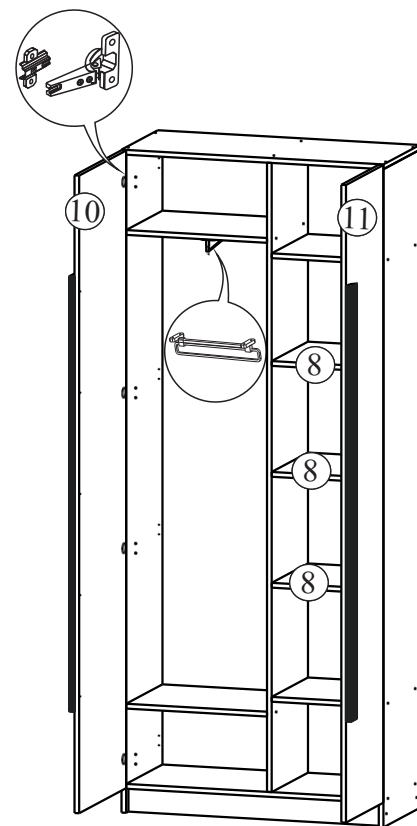
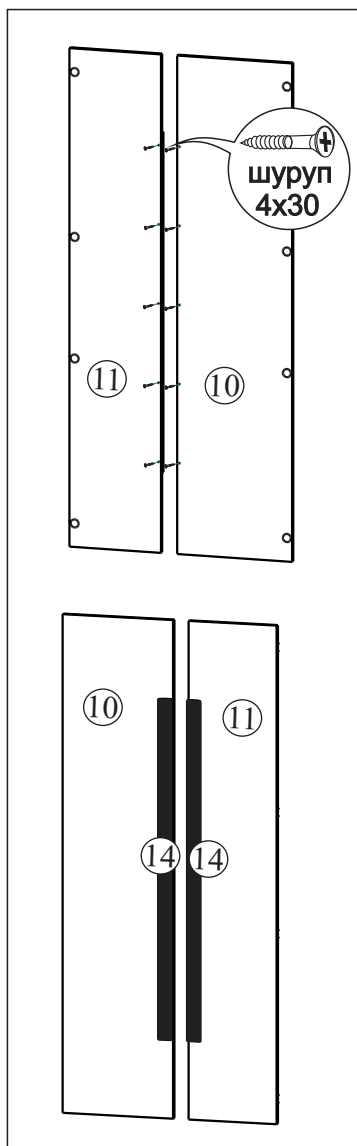
Необходимый инструмент для сборки.
Рекомендуем сборку производить вдвоем.

Комплектация фурнитурой

Обозначение	Наименование	Кол-во	Ед. изм.
	Гвоздь 2x20	55	шт.
	Евровинт 6x50	33	шт.
	Евроключ	1	шт.
	Заглушка для евровинта темная	33	шт.
	Петля 4-х шарнирная накладная	8	шт.
	Подпятник	6	шт.
	Полкодержатель (хром)	12	шт.
	Схема сборки	1	шт.
	Шуруп 4x16	40	шт.
	Шуруп 4x30	11	шт.
	Штанга выдвижная 300 мм.	1	шт.
	Стяжка межсекционная	2	кмпл.



Для правильного открывания створок и ящиков, необходимо выровнять диагонали каркаса изделия (Рис.1) и только потом прибить ЛДВП не нарушая диагонали.



Шкаф собирается на обе стороны.

Качество мебели зависит от качества сборки.
Рекомендуем доверить сборку специалистам.

Уважаемый покупатель!

Убедительная просьба сохранять упаковку до полной сборки изделия!

В случае обнаружения брака/дефекта обязательно сфотографировать выявленный дефект и этикетку на упаковке. На фотографии должно быть четко видно: наименование изделия, дату изготовления и номер бригады. Претензии по качеству без фотографии этикетки не принимаются.